



Vallox 70 Compact

• 1.09.349S
• 19.5.2009
© VALLOX

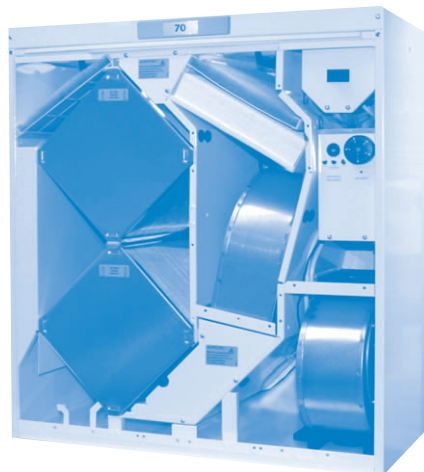
TYP 3475

Till-/frånluftsventilation med värmeåtervinning

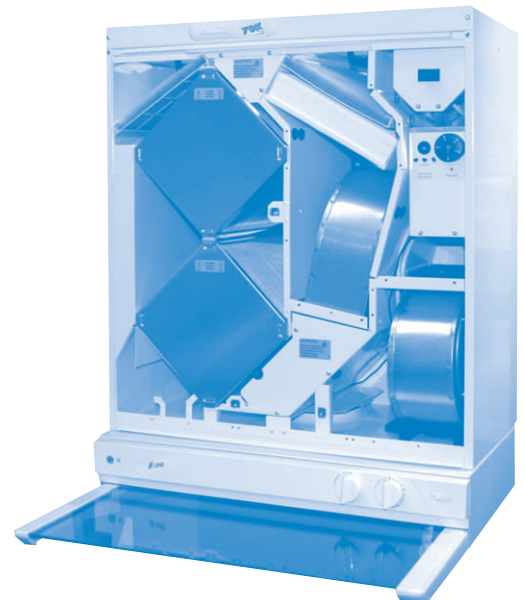
För höghus, radhus och enfamiljshus



VALLOX 70 COMPACT R



VALLOX 70K COMPACT R



BRUKS- OCH UNDERHÅLLSINSTRUKTION



VALLOX 70 COMPACT

HUVUDELAR

VARDAGENS SNABBGUIDE

Grundinställningen av VALLOX 70 COMPACT har gjorts enligt normalförhållandena i ditt hem. Ventilationen behöver regleras främst i följande situationer:

• Bastubad

Forcera ventilationen i bastu och tvätttrum så att de torkar upp så fort som möjligt. Det är bra att hålla den forcerade ventilationen påkopplad 2–3 timmar efter ett bastubad.



• Tvätt och torkning av kläder

Forcera ventilationen i tvätt- och torkrummen medan arbetet pågår.



• Sovrummet

Ventilationen i sovrummet ska vara tillräcklig under hela natten. Ventilationen är lämplig när luften inte känns unken när man stiger in i sovrummet på morgonen.



• Bostaden är tom

Ventilationen kan ställas in på miniminivå för att spara energi.

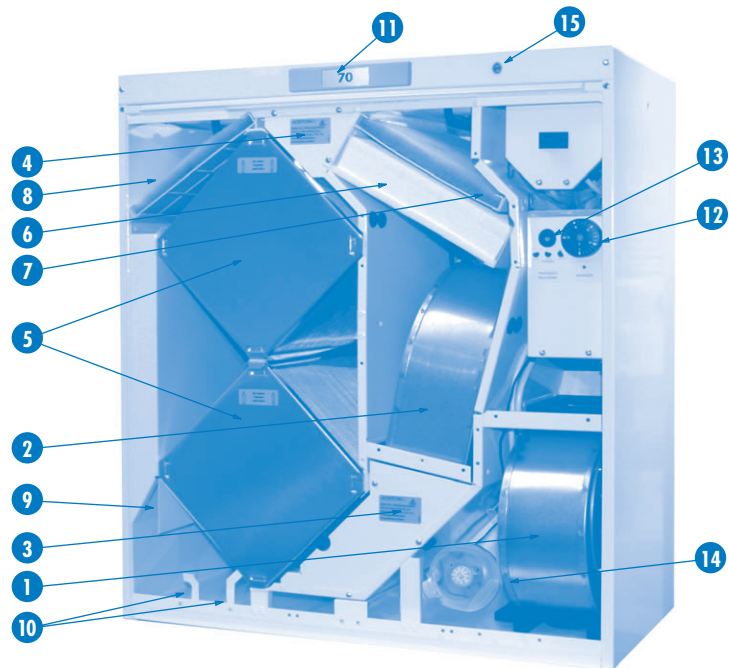


• Matlagning

Forcera ventilationen vid matlagning om du har ett ventilationsaggregat som är kopplat till spiskåpan (det vanligaste sättet för osuppfångning i höghus). Små- och radhus har vanligtvis en separat spisfläkt.



Bilden visar VALLOX 70 COMPACT, modell R

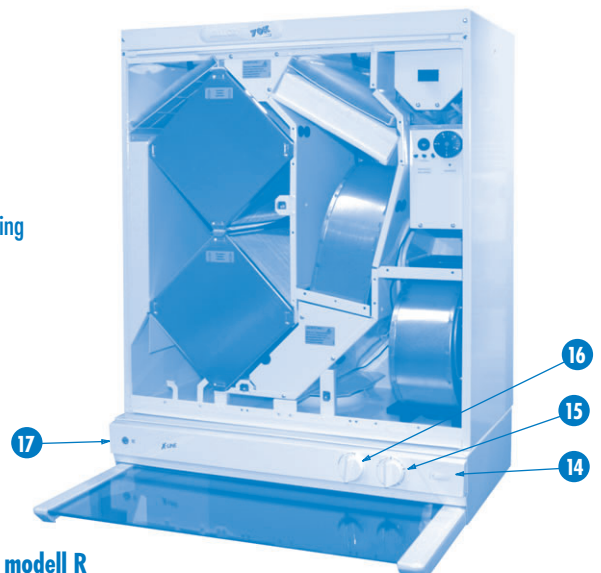


Huvuddelar VALLOX 70 COMPACT

- | | | |
|-----------------------------------|--|---------------------------------------|
| 1 Frånluftsfläkt | 6 Uteluftsfilter F7 | 11 Mätstosar (bakom skylten) |
| 2 Tilluftsfläkt | 7 Uteluftsfilter G3 | 12 Reglage för eftervärmehetermometer |
| 3 Förvärmeradiator | 8 Frånluftsfilter G3 | 13 Reglage för frostskydd |
| 4 Eftervärmehetermometer | 9 Sommar-/vinterspjäll | 14 Filtervakt (tillvalsutrustning) |
| 5 Värmeåtervinningselement, 2 st. | 10 Låsanordning för sommar-/vinterspjäll | 15 Filtervaktens indikeringslampa |

Kåpans delar i VALLOX 70K COMPACT

- 14 Belysningsströmbrytare
- 15 Omkopplare för hastighet
- 16 Reglage för avstängningsspjäll
- 17 Indikeringslampa för eftervärmning/filtervakt (filtervakt är tillvalsutrustning)



Bilden visar VALLOX 70K COMPACT, modell R



1. TRE FRÅGOR OM VENTILATION

Varför behöver luften i en bostad bytas ut?

God ventilation främjar sunt boende – med tanke på både människor och byggnader. Luften måste bytas ut för att vädra bort fukt som bildas i bostaden samt orenheter som avskämmas dels från människor, dels från byggkonstruktionerna. Orenheter i luften är bl.a. koldioxid, formaldehyd, radon och andra gaser samt damm.

Mekanisk ventilation behövs för att man ska kunna reglera luftväxlingen enligt de boendes behov. I ett tätt hus byts luften inte ut tillräckligt av sig själv. Och också i ett glesare hus byts luften ut endast till följd av temperaturskillnaderna mellan inne- och uteluften samt genom vind och blåst, dvs. ventilationen är beroende av väderleksförhållandena och man kan inte reglera den.

Särskilt viktigt är att fuktighets- och koldioxidhalten hålls på en sund nivå. Riktvärdet för fuktigheten i bra inomhusluft är cirka 45 procent. Fuktighetshalten är lägre på vintern och högre på sommaren och hösten. Dammkvalster trivs i luft med över 50 procents fuktighet, och om fuktigheten ligger över 60 procent under en längre tid på vintern, kondenseras vatten i de kalla byggdelen och mögel börjar bildas.

Maximihalten för koldioxid i god inomhusluft är cirka 1 000 ppm.

Vilka är kännetecknen för en tillräcklig ventilation?

- Luften är frisk i hela bostaden, även i sovrummen nattetid. **Särskilt i sovrummen stiger koldioxidhalten om ventilationen inte är tillräcklig.**
- Badrum och bastu torkar snabbt.
- Fönster och övriga ytterväggskonstruktioner hålls torra under uppvärmningssäsongen.
- Fukten i inomhusluften kondenseras inte i ventilationskanalerna.
- Luften är fräsch också på toaletten.

Hur mycket luft ska bytas ut?

För att luften i bostaden ska vara ren att inandas ska den **bytas ut mot utomhusluft en gång varannan timme**. I ett nytt eller grundligt renoverat hus är det bra att under det första året byta ut luften kontinuerligt, minst en gång i timmen, för att avlägsna de skadliga gaser som byggnaden avger och fuktigheten i den. I bostäder som är äldre än ett år och torra kan man reglera ventilationen efter behov. Ventilationen forceras t.ex. vid bastubad, tvätt och matlagning och minskas vid mycket hård köld eller när bostaden lämnas tom.

Vädring genom fönster

Lägenhetsspecifik till-/frånluftsventilation begränsar på inget sätt att man öppnar fönster eller balkongdörren och vädrar genom dem. När man vädrar genom ett fönster eller en dörr är det dock viktigt att beakta följande omständigheter:

1. Under uppvärmningssäsongen förbrukar fönstervädring okontrollerat betydande mängder energi.
2. Genom ett öppet fönster kommer det in dammig och smutsig luft i bostaden.
3. Genom ett öppet fönster når också bullerföroreningar bostaden.

KALENDER



Vår

- Tvätta eller byt ut grovfiltret och rengör eller byt ut finfiltret vid behov.
- Rengör fläkthjulen och eftervärmradiatorn om det behövs.
- Kontrollera att sommarventilationen är påkopplad. Då värmer frånluften inte upp den luft som tas in utifrån.



Höst

- Tvätta eller byt ut grovfiltret och rengör eller byt ut finfiltret vid behov.
- Kontrollera att återvinningselementet är rent.
- Kontrollera att kondensvattenstosen inte är tilltäppt.
- Koppla från sommarventilationen.

OBS!

Närmare instruktioner på de följande sidorna.



VALLOX 70 COMPACT

VENTILATIONSSYSTEMET



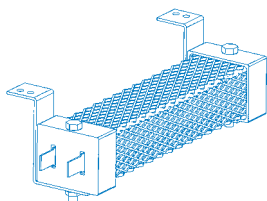
VARNING

Om ventilationen i en bostad kopplas bort, tas ingen ren luft in utifrån och smutsig luft förs inte heller ut.

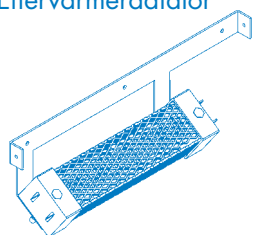
Orenheter från människor, byggnaden och jordmånen såsom koldioxid, fukt, lukter, formaldehyd, damm, radon osv. skämmer fort inomhusluften och medför sanitära olägenheter.

För hög fuktighet kan förstöra konstruktionerna och leda till att svamp och mögel bildas. Därför förutsätts det i byggbestämmelserna att ventilationen hela tiden är igång och att effekten regleras enligt de boendes behov.

Reglage för termostat



Eftervärmeradiator



Förvärmeradiator

Ett lägenhetsspecifikt ventilationssystem (höghus, radhus, småhus) sköter som namnet säger ventilationen i endast en bostad.

Systemet har två sidor. Frånluftssidan för ut smutsig och fuktig luft och tilluftssidan tar in motsvarande mängd uteluft som den som förs ut.

Ventilationen i bostaden är kontinuerlig och kan regleras efter behov. Uteluft tas i första hand in till sovrummen, vardagsrummet, brasrummet, matrummet och bastun. Via t.ex. dörspringor har sedan tilluften fri passage till tvätttrum, bastu, toaletter, klädrum, kök osv. som har egna frånluftsdon. Om bastun dessutom får in kall uteluft, använd denna endast vid behov som förbränningsluft för en vedeldad ugn.

Effekten på ventilationen (vädringen) i bostaden kan de boende reglera efter behov.

Filtrering

Uteluften filtreras effektivt innan den leds in i bostaden. Först filtreras grovt skräp bort med grovfiltret vilket förhindrar att systemet smutsas ner. Därefter passerar luften finfiltret som samlar upp finare damm och även de allra minsta pollenpartiklar.

Filtervakt (tillvalsutrustning)

För aggregatet fås som tillvalsutrustning en filtervakt som övervakar renheten hos aggregatet och tilluftsfiltren. Filtervakten ställs bostadsspecifikt in så att filtervaktens indikeringslampa tänds med rena filter på fläkthastigheten 3 eller 4.

Braskaminsbrytare (tillvalsutrustning)

Om aggregatet är försett med en braskaminsbrytare (timer) kan man med den stoppa frånluftsfläkten för en viss tid, t.ex. i 15 minuter, vilket skapar övertryck i ventilationszonen. Detta gör det t.ex. lättare att tända en brasa.

Situationen återgår till normal en tid efter det att funktionen har upphört.

OBS! När frånluftsfläkten startar kan draget i braskaminen försämrats!

Uppvärmning av uteluft

Under uppvärmningssäsongen värms den uteluft som tas in upp med värmen i frånluften. Värmen överförs genom lamellerna i värmeåtervinningselementet; frånluften blandas sålunda aldrig med den luft som tas in i bostaden. Det behövs nödvändigtvis ingen annan uppvärmning. Ventilationsaggregaten har dock en eftervärm radiator med vilken man vid behov kan värma upp luften ytterligare.

Eftervärm radiator

Eftervärm radiatorn i VALLOX 70 COMPACT är ett PTC-motstånd som strävar efter att värma upp den luft som blåses in i rummen till ett inställt värde. Temperaturen på tilluften ställs in med ett termostatreglage inne i aggregatet. Eftervärm radiatorn är ett PTC-motstånd där lamellerna är strömförande när aggregatet är i funktion. Det är förbjudet att vidröra PTC-motståndet innan strömmen till aggregatet har brutits. Sommartid är det bäst att ställa termostaten på 0 °C. Då värmer radiatorn inte upp luften.

Förvärmeradiator

VALLOX 70 COMPACT har i standardutförande en förvärmeradiator. I stället för att uteluftsfläkten stoppas kopplar frostskyddstermostaten på radiatorn. Radiatorn värmer upp uteluften före elementet och förhindrar att detta fryser. Vid sträng köld räcker inte förvärmeradiatorn till för att värma upp det maximala luffflödet tillräckligt (vid -30 °C är det maximala luffflödet 30 dm³/s vilket motsvarar hastigheten 2 eller 3). Frostskyddstermostatens gränsvärden kan ställas in inne i aggregatet. Förvärmeradiatorn är ett PTC-motstånd där lamellerna är strömförande när aggregatet är i funktion. Det är förbjudet att vidröra PTC-motståndet innan strömmen till aggregatet har brutits.



GRUNDINSTÄLLNING

Ventilationssystemet fungerar korrekt när luftflödena i olika rum har mätts upp och ställts in med ventilerna så att de motsvarar planerade värden. **Efter grundinställningen får läget på ventilationsventilerna inte ändras.** Om det finns en knappförsedd frånluftsventil i taket i bastun, kan denna vid behov justeras. Grundinställningen säkerställer att luften byts ut tillräckligt och att frånluftsflödet i alla förhållanden är större än tilluftsflödet, dvs. bostaden har undertryck i förhållande till uteluften. Om det råder övertryck i bostaden, tränger luften i bostaden in i byggnadens mantel och mellan fönstren och kan leda till fuktighetskador under uppvärmningssäsongen.

I normala förhållanden är **basventilationen** tillräcklig. Denna byter ut luften en gång varannan timme. Forcering behövs t.ex. vid bastubad, matlagning och tvätt eller när man samlas till fest.

Om användaren inte har de uppmätta luftflödena, anger tabellen här under ungefärliga frånluftsflöden och fläktarnas sammanlagda elförbrukning vid olika fläkthastigheter. Tabellen anger också vilken fläkthastighet som är tillräcklig för en approximativ basventilation i bostäder av olika storlek.

Reglagelägena i tabellen dvs. fläkthastigheterna mot mörk bakgrund är värden som har ställts in på fabriken. Vid behov kan en expert eller auktoriserad elmontör ändra inställningarna (eller har ändrat dem i samband med grundinställningen) och välja hastigheter som anges i de ljusa kolumnerna i stället för de i de mörka. Ändringar i spänning skall alltid göras av en expert, inte av användaren själv.

Vallox 70 / 70 K COMPACT

REGLAGELÄGE	1 70 V	1.1 90 V	2 120 V	2.1 135 V	3 160 V	3.1 180 V	4 230 V
Bostadsyta (m ²)	20	35	70	80	100	120	160
Luftflöde (dm ³ /s)	10	15	25	30	35	45	55
Fläktarnas sammanlagda elförbrukning (W)	20	33	55	67	90	108	160



VALLOX 70 COMPACT

BRUKSANVISNING



Tabellen på föregående sida har approximativa hastigheter och luftflöden för bostäder av olika storlek. Tabellen upptar även fläktarnas sammanlagda upptagna eleffekt för samtliga hastigheter.



Omkopplare för val av hastighet

EFFEKTREGLERING AV VENTILATIONEN

Ventilationsaggregatet VALLOX 70 COMPACT kan styras antingen med en spiskåpa eller ett separat reglage.

Styrning över spiskåpa

Spiskåpan är ansluten till ventilationsaggregatet och med den styrs ventilationen i hela bostaden. Man kan välja mellan fyra effektområden.

Hastighet 1

Frånvarodrift, när bostaden är tom kan man temporärt minska på ventilationen.

Hastigheterna 2 och 3

Det här är de hastigheter som normalt används. Hastighet 2 används när ventilationsbehovet är mindre och luften bra.

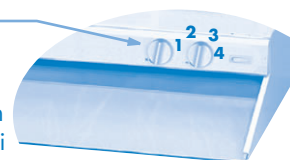
Hastighet 3 behövs vid för effektivare ventilation vid matlagning, bastubad, dusch, tvättorkning, toalettbesök, gäster, övervärme eller i "stora bostäder" eller något motsvarande.

Hastighet 4

Hastighet 4 är forcering som används efter behov som t.ex. vid matlagning, fester och när det är hett ute.

Matlagning

Spiskåpans spjäll hålls öppet under matlagning. Annars hålls spjället stängt. När spjället är öppet minskar det effekten på ventilationen i andra rum. Det finns olika typer av spiskåpor och mer detaljerade anvisningar finns i dokumentationen för kåpan i fråga.



Separat spisfläkt (vanligast i enfamiljshus)

Om det finns en spisfläkt separat från huset övriga ventilationssystem, använd den endast vid behov. Användningen inverkar inte på ventilationsaggregatets funktion för aggregatet sköter ventilationen i bostadens andra rum. Köket har i detta fall en separat frånluftsentil ansluten till ventilationsaggregatet. Då styrs aggregatet med en separat styrcentral.

Omkopplare för val av hastighet

Med omkopplaren styrs endast ventilationsaggregatet och effektområdena är fyra.

Hastighet 1

Frånvarodrift, när bostaden är tom kan man temporärt minska på ventilationen.

Hastigheterna 2 och 3

Det här är de hastigheter som normalt används. Hastighet 2 används när ventilationsbehovet är mindre och luften bra.

Hastighet 3 behövs vid för effektivare ventilation vid matlagning, bastubad, dusch, tvättorkning, toalettbesök, gäster, övervärme eller i "stora bostäder" eller något motsvarande.

Hastighet 4

Hastighet 4 är forcering som används efter behov som t.ex. vid matlagning, fester och när det är hett ute.

Matlagning

Oset från matlagningen vädras ut med spisfläkten eller en kombination av spiskåpa/takfläkt. Anvisningar för dessa finns i dokumentationen för respektive apparater.

Anvisningarna för specialstyrcentralerna har mer detaljerade instruktioner.



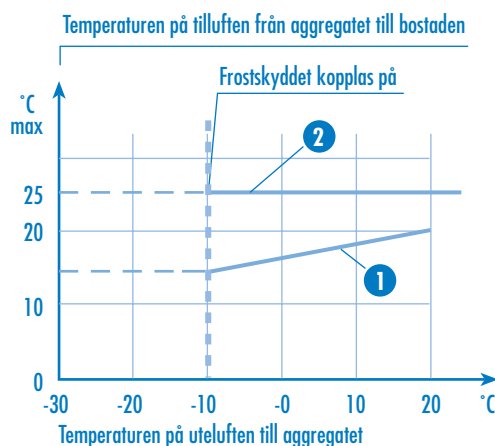
EFTERVÄRMNING

Den värme som tas tillvara ur frånluften räcker under största delen av året till för att värma upp den kalla luften som tas in utifrån till lämplig temperatur. Om frånluftsvärmen inte räcker till, kan man vid behov värma upp uteluften ytterligare med en radiator i aggregatet.

Eftervärm radiatorns funktion

Uteluftsflödets och uteluftstemperaturens inverkan på tilluften

1. Tilluft uppvärmd av frånluften
 2. Maximitemperatur
- En 900 W eftervärm radiator kan värma upp 50 dm³/s strömmande luft cirka 8 °C.
 - Temperaturen på frånluften till aggregatet är 20 °C.



Elradiator

VALLOX 70 COMPACT är i standardutförande försett med en max. 900 W elradiator för uppvärmning av tilluften. Temperaturen på tilluften ställs in med reglaget på termostaten inne i aggregatet. Temperaturens reglerområde är +0 ... +25 °C.

Sommartid är det bäst att ställa termostaten på 0 °C. Då värmer radiatoren inte upp luften när återvinningselementet förbigås.

OBS!

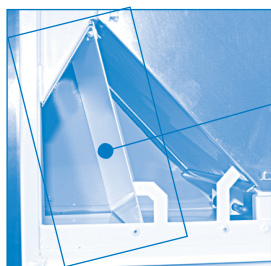
Eftervärm finns för bekvämlighet. Systemet behöver den inte för att fungera. Om bostaden värms upp med annat än direkt el lönar det sig att minimera temperaturen på efteruppvärmningen (tilluften) för att spara på el.



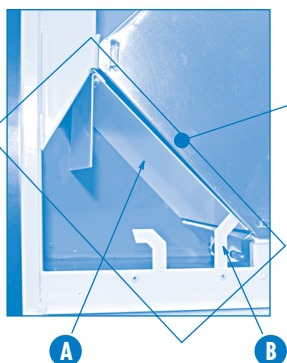
VALLOX 70 COMPACT

BRUKSANVISNING

SOMMAR-/VINTERVENTILATION



I **vinterbruk** tar värmeåtervinningselementen i VALLOX 70 COMPACT tillvara värme ur luften som förs ut ur bostaden och värmer med den upp luft som tas in utifrån. Spjället är i sitt nedre läge.



I **sommarbruk** när det är varmt ute behövs ingen uppvärmning av uteluften. Då förbigås värmeåtervinningscellerna med ett spjäll (A) som ingår som standard i aggregatet. Spjället lyfts upp och låses med låsanordningen (B). Luftströmmen genom elementet förhindras med spjället i sommarläge och samtidigt öppnar sig förbigången av värmeåtervinningen. Sommartid ska termostaten för den elektriska efteruppvärmningen ställas på 0 °C så att radiatoren inte värmer.



UNDERHÅLL

I höghus och radhus sköts servicen av aggregatet antingen av ett servicebolag eller användaren beroende på vad man har avtalat om.

Stoppa alltid aggregatet med ON/OFF-omkopplaren eller genom att ta loss säkringen ur lägenhetens säkringstavla innan serviceåtgärder inleds. När luckan öppnas stoppar även säkerhetsbrytaren aggregatet.

FILTER

Uteluften filtreras i aggregatet med två olika typer av filter. Grovfiltret G3 (A) filtrerar insekter och större pollen och annat damm. Finfiltret av typ F7 (B) filtrerar fint stoft och för ögat osynligt damm. Frånluften filtreras med ett likadant G3-filter som uteluften.

Rengör grovfiltren (A) vid behov t.ex. genom att tvätta dem 2–4 gånger om året (vid behov oftare) i cirka 25 °C ... 30 °C vatten med tillsats av diskmedel; rengör genom att pressa dem lätt och hantera dem inte ovarsamt. Filtren håller för tvätt som utförs rätt. De ska bytas mot nya minst en gång om året eller vid behov.

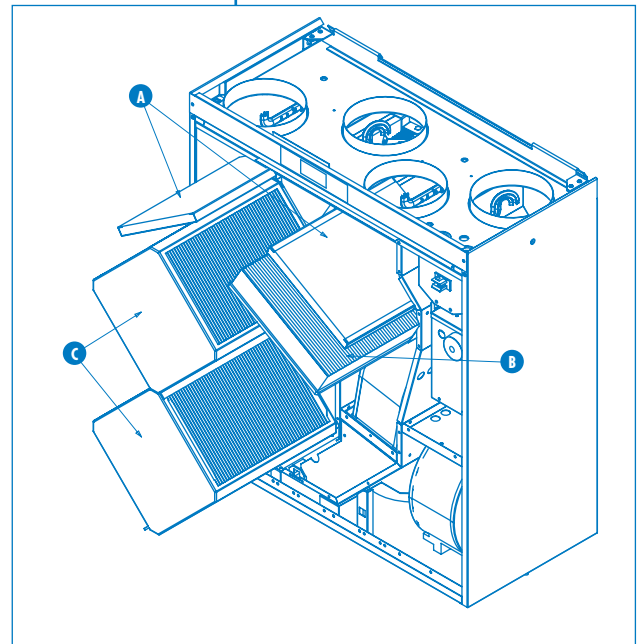
Finfiltret (B) kan inte tvättas. Rengör det samtidigt med grovfiltren genom att dammsuga det med dammsugarens borstmunstycke. Rengöringen ska utföras försiktigt och på så sätt att filtermaterialet inte skadas. För att garantera en god kvalitet på tilluften ska filtret bytas ut mot ett nytt vid behov, gärna varje år beroende på luftkvaliteten i omgivningen. Vi rekommenderar att bytet görs på hösten. Filtret hålls renare vintertid och filtrerar dammet bättre nästa vår.

I samband med rengöringen av filtren är det skäl att granska att värmeåtervinningselementen (C) är rena. Granskningen bör ske ungefär vartannat år. Dra ut elementet ur aggregatet genom att ta tag i byglarna på gaveln. Tvätta elementet genom att doppa det i vatten med tillsats av diskmedel om det är smutsigt och skölj genom att duscha det med vatten. Skjut tillbaka elementet när vattnet har runnit ut mellan lamellerna så att tätningarna mot glidytorerna kommer på plats och dekalen "uppåt" på elementets gavel visar mot det hörn som är mot det övre stödet.

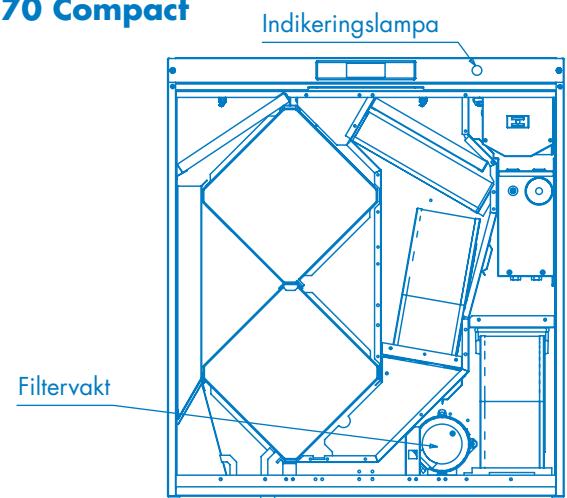
Kontrollera på hösten och våren även sommar-/vinterspjällets läge, att kondensvattnet rinner ut och läget på eftervärm radiatorns termostat.

Filtervakt

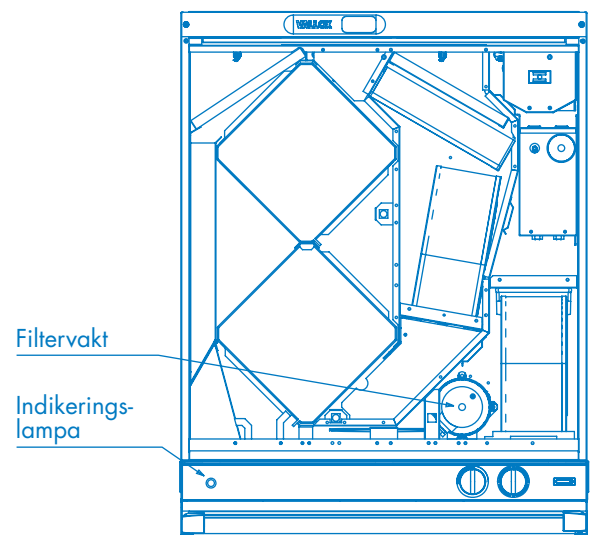
Till modellen VALLOX 70 COMPACT fås som tillvalsutrustning en filtervakt. Filtervaktens indikeringslampa tänds normalt – med rena filter – på fläkthastigheterna 3 och 4 och detta föranleder inga serviceåtgärder. Om indikeringslampan inte tänds på hastigheten 4, är trycket i byggnadens ventilationskanal ett annat än fabriksinställningen. Börvärdet kan vid behov ändras av en expert. Om filtervaktens indikeringslampa tänds redan på fläkthastigheterna 1 eller 2, är det bäst att rengöra filtren. Om de är rena kan det bero på ett tilltäppt tät insektsnät som i strid med monteringsanvisningarna har placerats över yttergallret eller att tilluftsventilerna i rummen har stängts.



70 Compact



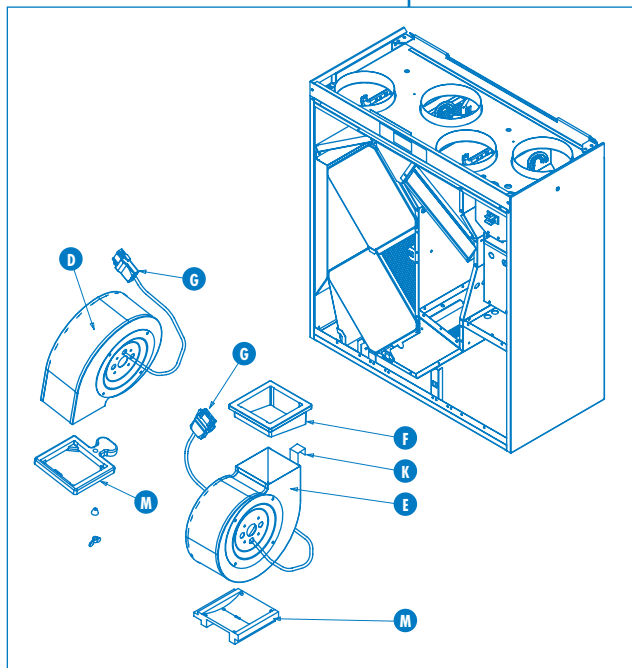
70K Compact





VALLOX 70 COMPACT

SERVICEANVISNING



Fläktar

Till- och frånluftsfläktarna (D och E) är fästa med gummimanschetter (F). Lösgör bygeln (K) som över gummimanschettens fläns är fäst vid fläkten genom att vrida den i upprätt läge. Lyft gummimanschetten ur öppningen och vänd fläkten så att den kan lyftas bort från stödet (M). Lösgör fläktens stickkontakt (G).

Bläs fläkthjulen rena med tryckluft eller borsta dem med en pensel. Alla vingar ska vara så rena att fläktarna hålls i balans. Var försiktig så att inte balanseringsvikterna lossnar från fläkthjulen.

Om du använder vatten vid rengöringen av aggregatet eller dess delar, får vattnet inte komma i kontakt med de elektriska delarna.



KONDENSATTEN

Under uppvärmningssäsongen kondenseras fukten i frånluften till kondensvatten. Vattenbildningen kan vara riklig i nya hus eller om ventilation är liten jämfört med producerad fuktighet i bostaden.

Kondensvattnet måste kunna lämna aggregatet obehindrat. Se i samband med underhållsåtgärderna till, t.ex. på hösten innan uppvärmningssäsongen inleds, att bottenkarets kondensvattenstos inte är tilltäppt. Det här kan du granska genom att hälla lite vatten i karet.

Vattnet får inte komma i kontakt med de elektriska delarna.

Övrig rengöring

Se också över aggregatet inuti och kondensvattenkaret i samband med servicen. Avlägsna eventuell smuts försiktigt med en fuktig duk eller en pensel, med dammsugaren eller på annat lämpligt sätt. Håll aggregatet rent för klanderfri funktion och hygien.

SPISKÅPANS FETTFILTER

Spiskåpans fettfilter ska tvättas 1–2 gånger i månaden beroende på hur mycket kåpan används. Fettfiltret kan tvättas i hett vatten och diskmedel eller i diskmaskin.

Lösgör fettfiltret genom att öppna snabbkopplingen på skivan under kåpan (1), fäll ner skivan och ta loss filtret från sina fästen (2).



LAMPA

Gör så här för att byta lampa – skjut skyddsglasets till vänster och ta bort det, byt lampa och placera tillbaka skyddsglasets. Lampan är av typ PL 11 (11 W).



ÖVRIGA DELAR I VENTILATIONSSYSTEMET

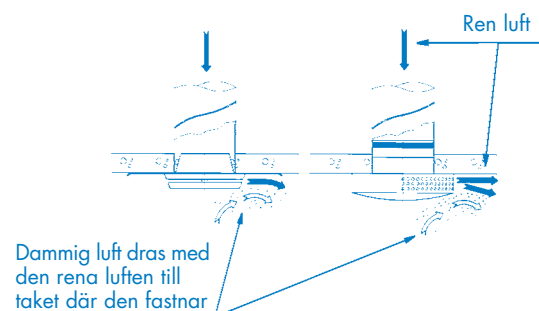
Kanalerna

I höghus och radhus servas och rengörs kanalerna av husbolaget i enlighet med föreskrifter och bestämmelser. I enfamiljshus sköter ägaren om rengöringen.

Ventiler

Det är tillåtet att rengöra ventilerna på utsidan om man iakttar försiktighet. Att ta loss ventilerna och ändra de inställda värdena är förbjudet. Runt tilluftsventilen kan det samla sig rumsdamm som enklast avlägsnas genom dammsugning med borstmunstycket. Smutsen kommer inte från ventilationskanalerna utan är damm som finns i luften inomhus och som på grund av luftströmmen från ventilerna fastnar i taket eller på väggen.

VENTILFUNKTIONEN





FELSÖKNING

Uteluften är kall när den kommer in i bostaden

ORSAK

- Luften kyls ner i vindskanalerna.
- Värmeåtervinningselementet har frusit och då kan frånluften inte värma upp uteluften.
- Eftervärm radiatorn fungerar inte
- Frånluftsfiltret eller värmeåtervinningselementet är tilltäppt.
- Grundinställningen av ventilationen har inte gjorts.

GÖR SÅ HÄR

- Mät temperaturen på tilluften vid aggregatet och jämför den med luften från ventilen (se sid. 7).
- Kontrollera isoleringen av vindskanalerna.
- Kontrollera frostskyddstermostats och förvärmotståndets funktion (se avsnittet "Fövärm radiator" på sid. 4). Frostskyddstermostaten kan ställas in genom att man vrider dess spindel medsols till +10 °C eller motsols till 0 °C. Vid 0 °C är frysning sannolik, vid +10 °C sker ingen frysning, men frånluften kan vara onödigt varm när den leds ut. Med fabriksinställningen fungerar frostskyddstermostaten vid +5 °C.
- Kontrollera radiatorns funktion genom att jämföra den med kurvan (sid. 7). Kurvan visar hur mycket frånluften värmer upp tilluften även utan efteruppvärmning.
- Kontrollera att filtren och värmeåtervinningselementet är rena.
- Kontrollera grundinställningen.

